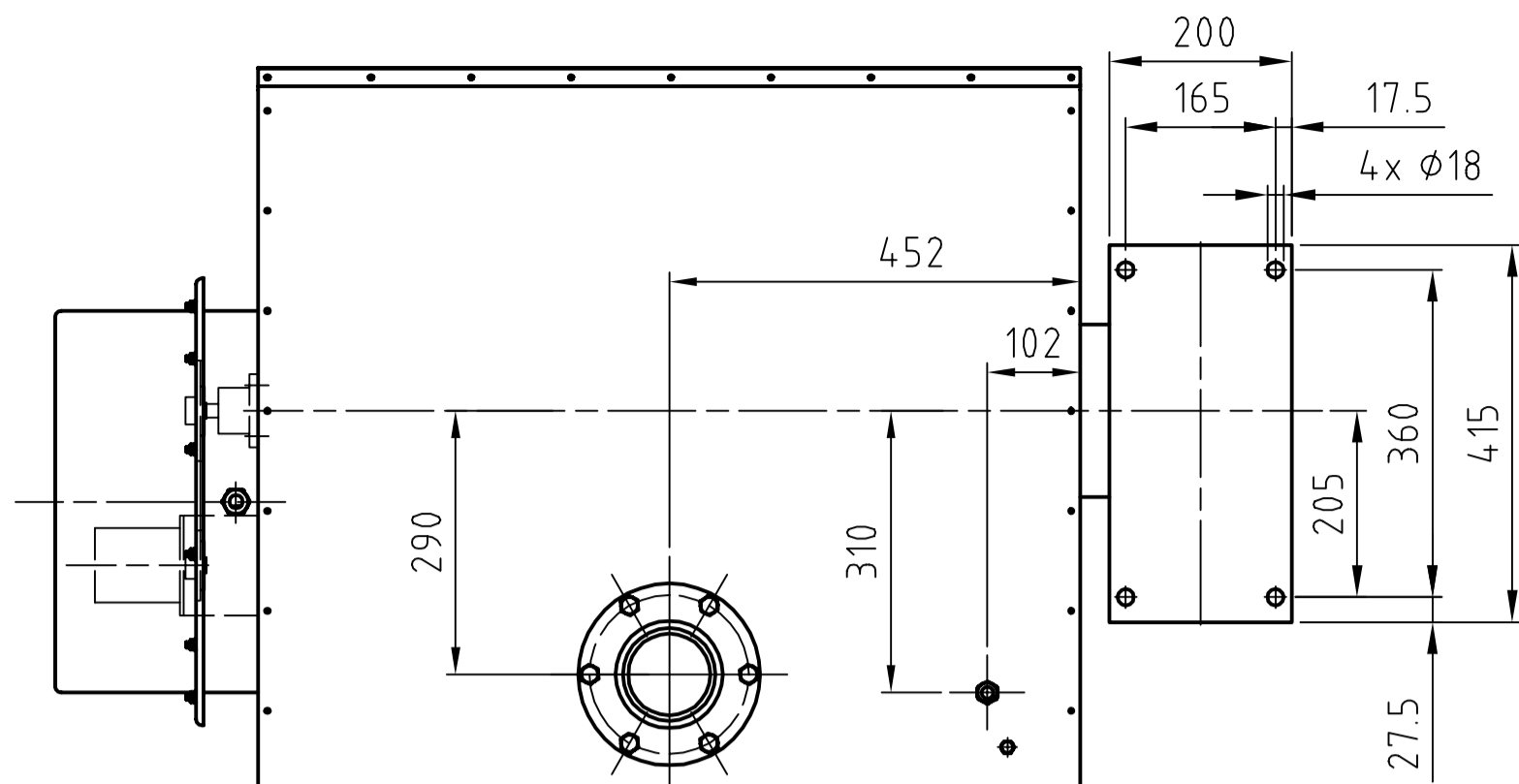


Ansicht "R" / view "R"



R771
Schwenkbereich / bending range

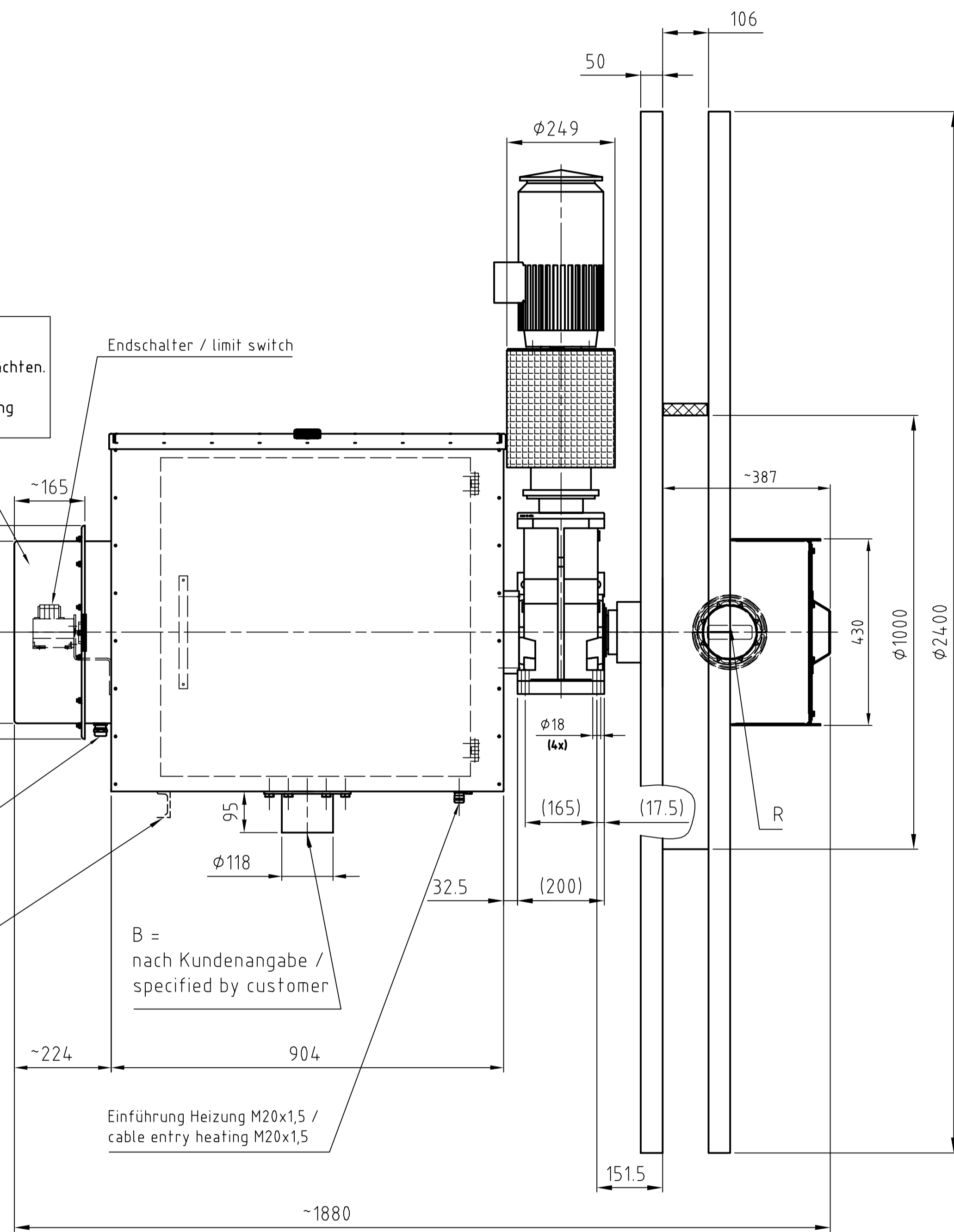
Achtung!
Platz zum Abnehmen der
Schleifringabdeckung beachten.
Attention!
Needed space for removing
the slip ring cover.

Einführung Endschalter M25x1,5 /
cable entry limit switch M25x1,5

Kundenseitige Abstützung des
SRK-/LWL-Gehäuses erforderlich! /
support of the slip ring housing
by customer is needed!

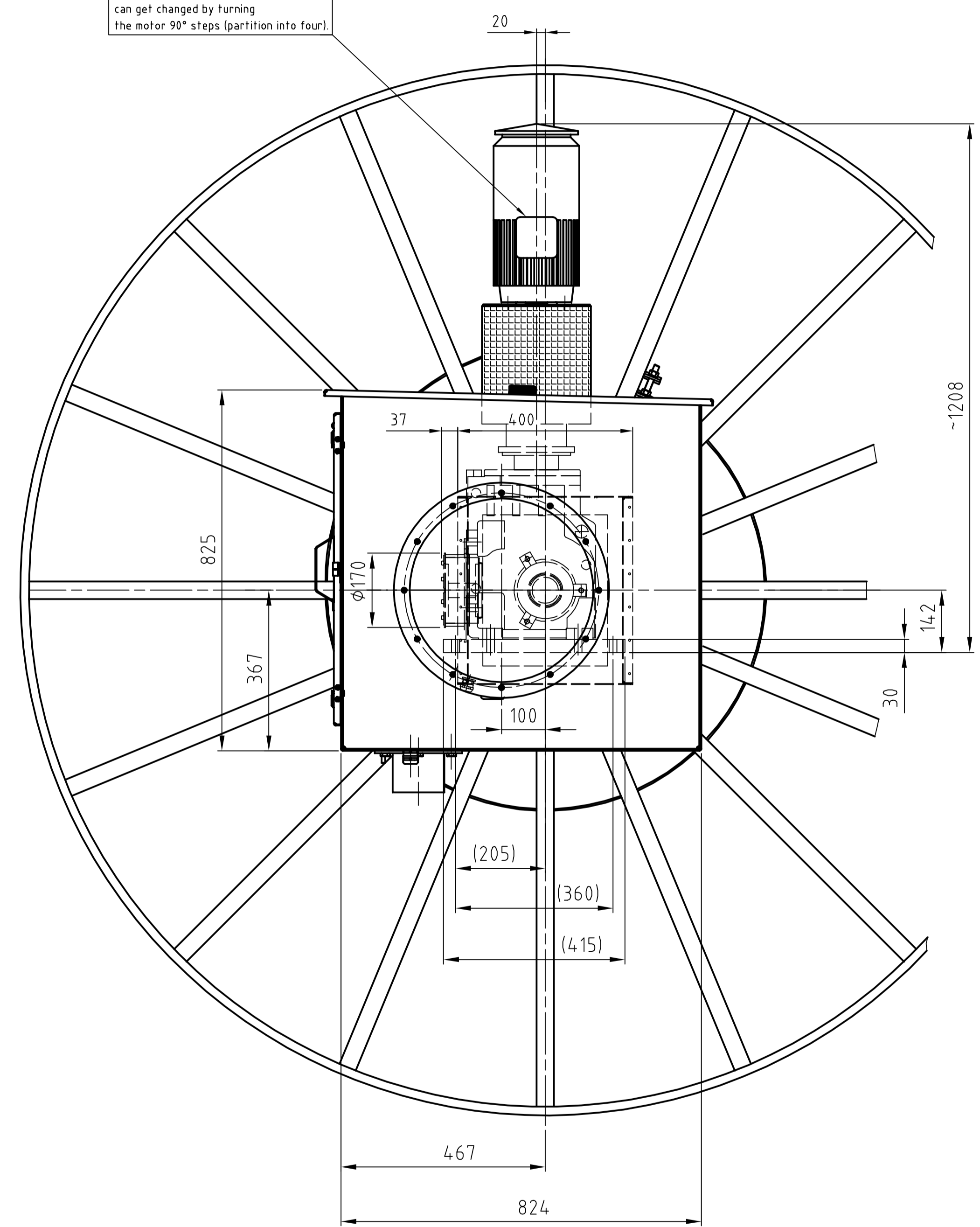
B =
nach Kundenangabe /
specified by customer

Einführung Heizung M20x1,5 /
cable entry heating M20x1,5



Kundenseitige Verstellmöglichkeit
des Motor клеммбretts durch Drehen
des Motors im 90°-Winkel möglich.
The position of the motor terminal board
can get changed by turning
the motor 90° steps (partition into four).

Leitungsabzug / pull-down direction
rechts / right



- R= Leitungseinführung zu den Ringen
- B= Leitungseinführung zu den Bürsten
- R = cable entry to the rings
- B = cable entry to the brushes

3 Pole + PE 240A, 10 kV / 3 poles + earth 240A, 10 kV
+ Endschalter 4 Kontakte / + limit switch 4 contacts
+ Heizung 500W, 400V / + heating 500W, 400V

Revision		Date		Name		Description	
-		07.12.2016		Leber		Leitungstrommel mit Motorantrieb/motorized cable reel	
-		07.12.2016		Petermann		HGN3/10/24/78S-10kV-END4-HZ	
Scale: 1:8		Material:		Weight:		Model-no.:	
Drawing no. 2066-7177		Replaced through:		Sheet dimension DIN A1		Hartmann & König Stromzuführungs AG	