



电缆卷筒

1. 关于“哈特曼”
2. 卷筒运行工况
3. 负载计算
4. 驱动方式
5. 变频改造





1. 关于“哈特曼”

- ✓ Hartmann & König AG，简称“H&K”
- ✓ 创建于 1945 年
- ✓ 家族企业，员工约 200人
- ✓ 生产产品：
 1. 电机卷筒
 2. 弹簧卷筒
 3. 滑环箱
- ✓ 是两个仍在德国本土生产电缆卷筒的厂家之一，另一个是 **Stemmann**

其它品牌

* CAVOTEC: 凯夫特, 意大利 / 上海

* Cx-Wa: 康稳移动, 法国 / 武汉

大连原实科技有限公司
Dalian YuanShi Technology Co., Ltd
www.yuanshitech.com



Hartmann & König
STROMZUFÜHRUNGS AG

电缆卷筒



YOUR PARTNER FOR ENERGY AND DATA TRANSFER SYSTEMS
FOR MOBILE CONSUMERS.

更多商品



CONCEIVE
CONNECT
CONDUCT



2. 卷筒运行工况

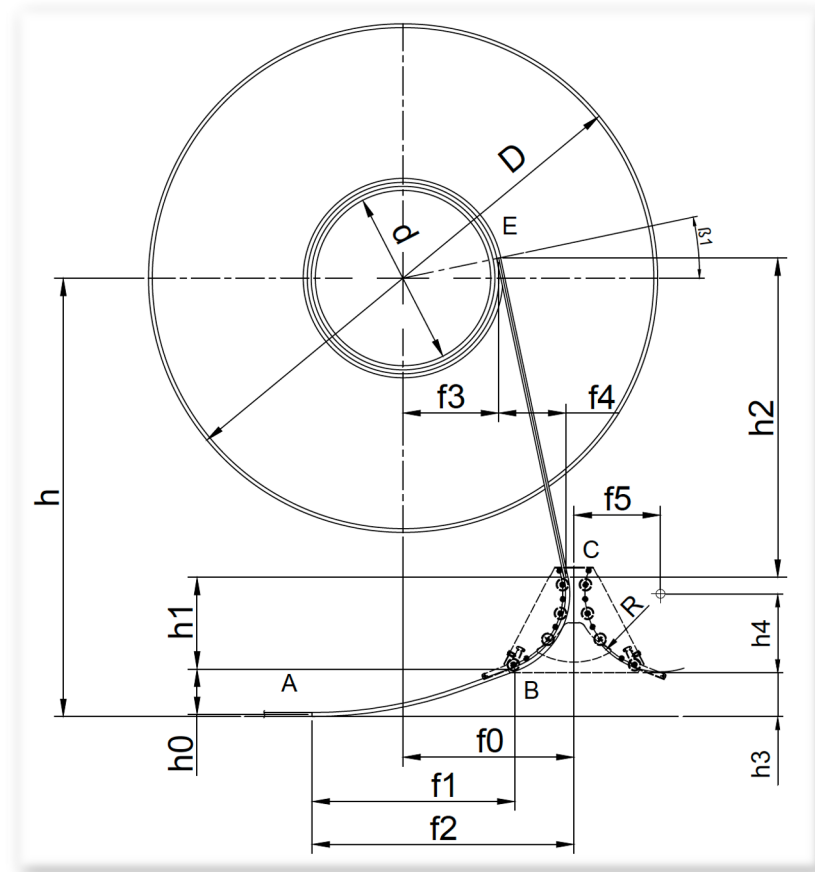
2.1 影响因素:

- a. 环境: 温度 / 湿度
- b. 电缆: 外径 / 重量 / 强度 / 柔度
- c. 运行速度
- d. 加 / 减速度
- e. 安装高度

2.2 工况组合:

- a. 设备位置: 盘体容缆量 (空盘 <-> 满盘)
- b. 运行速度: 高速 <-> 低速
- c. 运行方向: 收缆 / 放缆
- d. 运行状态: 加速 / 减速 / 匀速 / 停止

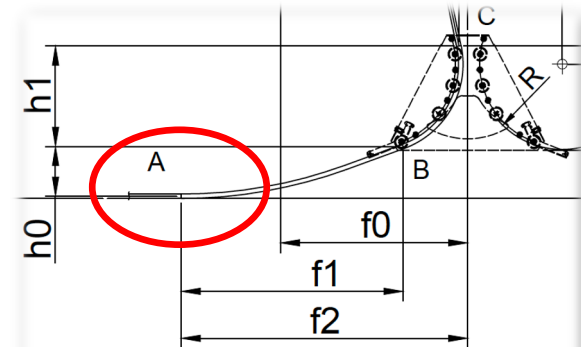
*** 具体工况是以上因素的任意组合 ***



3. 负载计算

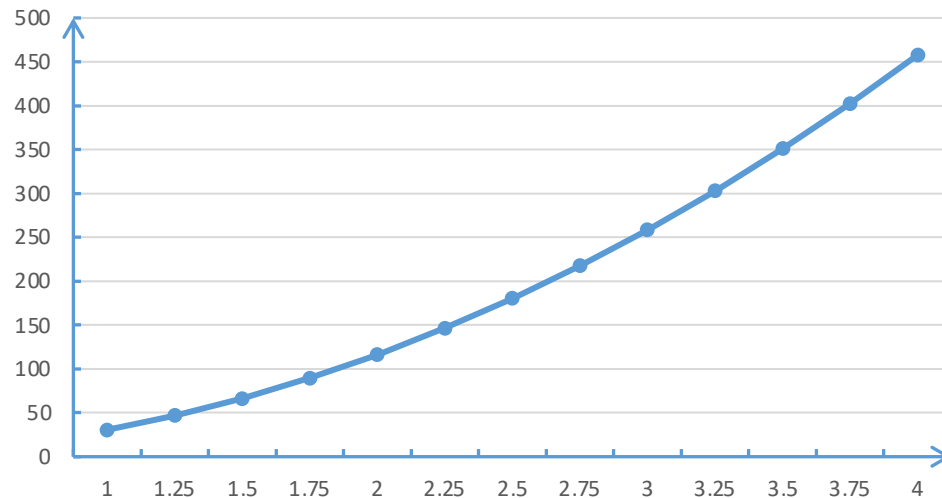
3.1 初始张力:

电缆: Protolon (SMK)
6/10kV 3x35+3x25/3



Tensile Load at T_A

f_1 (m)	T_A (N)
1	30.62
1.25	46.71
1.5	66.33
1.75	89.48
2	116.18
2.25	146.44
2.5	180.25
2.75	217.6
3	258.54
3.25	303
3.5	351
3.75	402.6
4	457.75

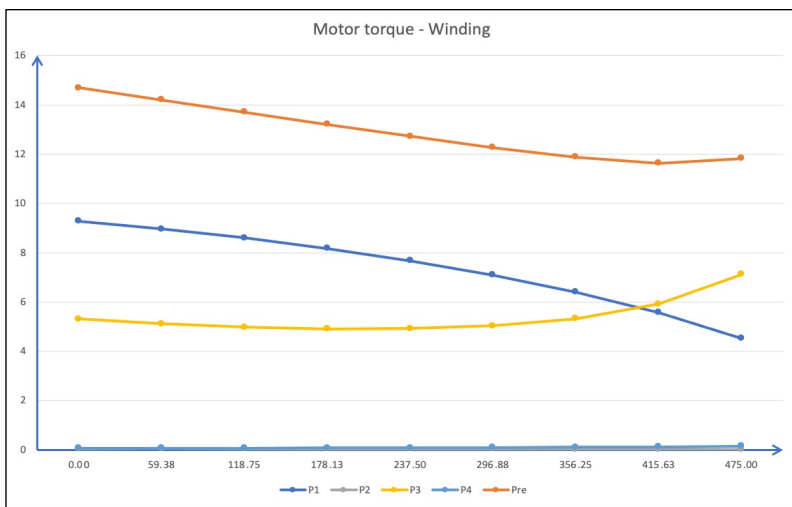




3.2 电机输出轴扭矩:

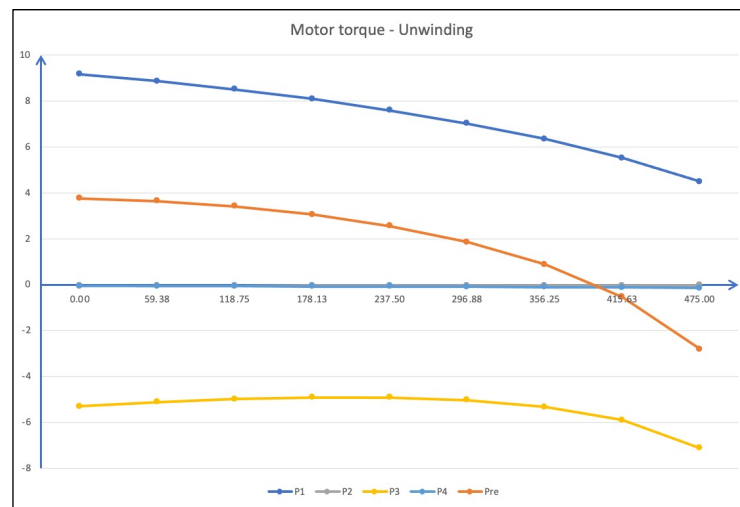
3.2.1 收缆扭矩曲线

L _i	m	0.00	59.38	118.75	178.13	237.50	296.88	356.25	415.63	475.00
P1	N.m	9.279	8.971	8.606	8.178	7.680	7.097	6.409	5.578	4.530
P2	N.m	0.048	0.047	0.045	0.043	0.041	0.038	0.034	0.030	0.025
P3	N.m	5.307	5.122	4.986	4.913	4.921	5.041	5.331	5.913	7.122
P4	N.m	0.064	0.067	0.071	0.077	0.083	0.091	0.103	0.120	0.150
Pre	N.m	14.697	14.206	13.708	13.211	12.725	12.268	11.877	11.641	11.826



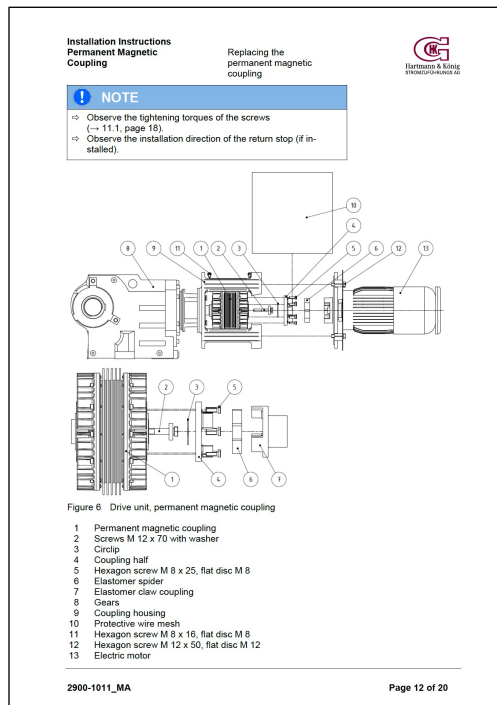
3.2.2 放缆扭矩曲线

L _i	m	0.00	59.38	118.75	178.13	237.50	296.88	356.25	415.63	475.00
P1	N.m	9.180	8.877	8.518	8.096	7.604	7.028	6.348	5.526	4.488
P2	N.m	-0.048	-0.047	-0.045	-0.043	-0.041	-0.038	-0.034	-0.030	-0.025
P3	N.m	-5.307	-5.122	-4.986	-4.913	-4.921	-5.041	-5.331	-5.913	-7.122
P4	N.m	-0.064	-0.067	-0.071	-0.077	-0.083	-0.091	-0.103	-0.120	-0.150
Pre	N.m	3.762	3.642	3.415	3.063	2.559	1.858	0.880	-0.537	-2.808

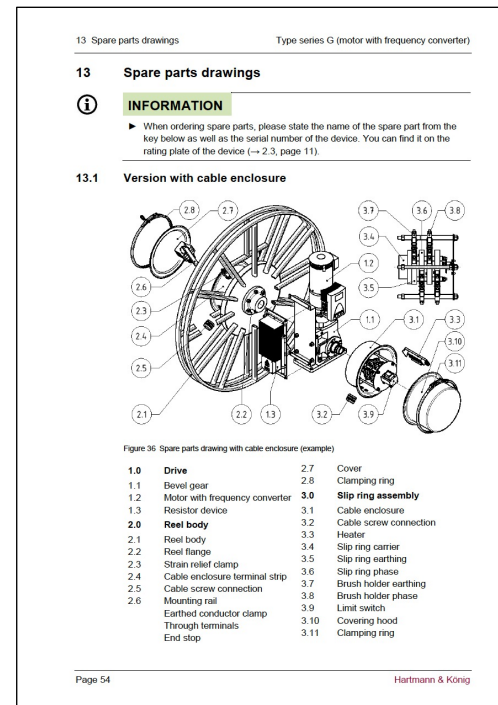


4. 驱动装置

- 力矩电机
- 液压马达
- **磁滞联轴器**
- **变频驱动**
- Turbo 联轴器
- 平衡配重



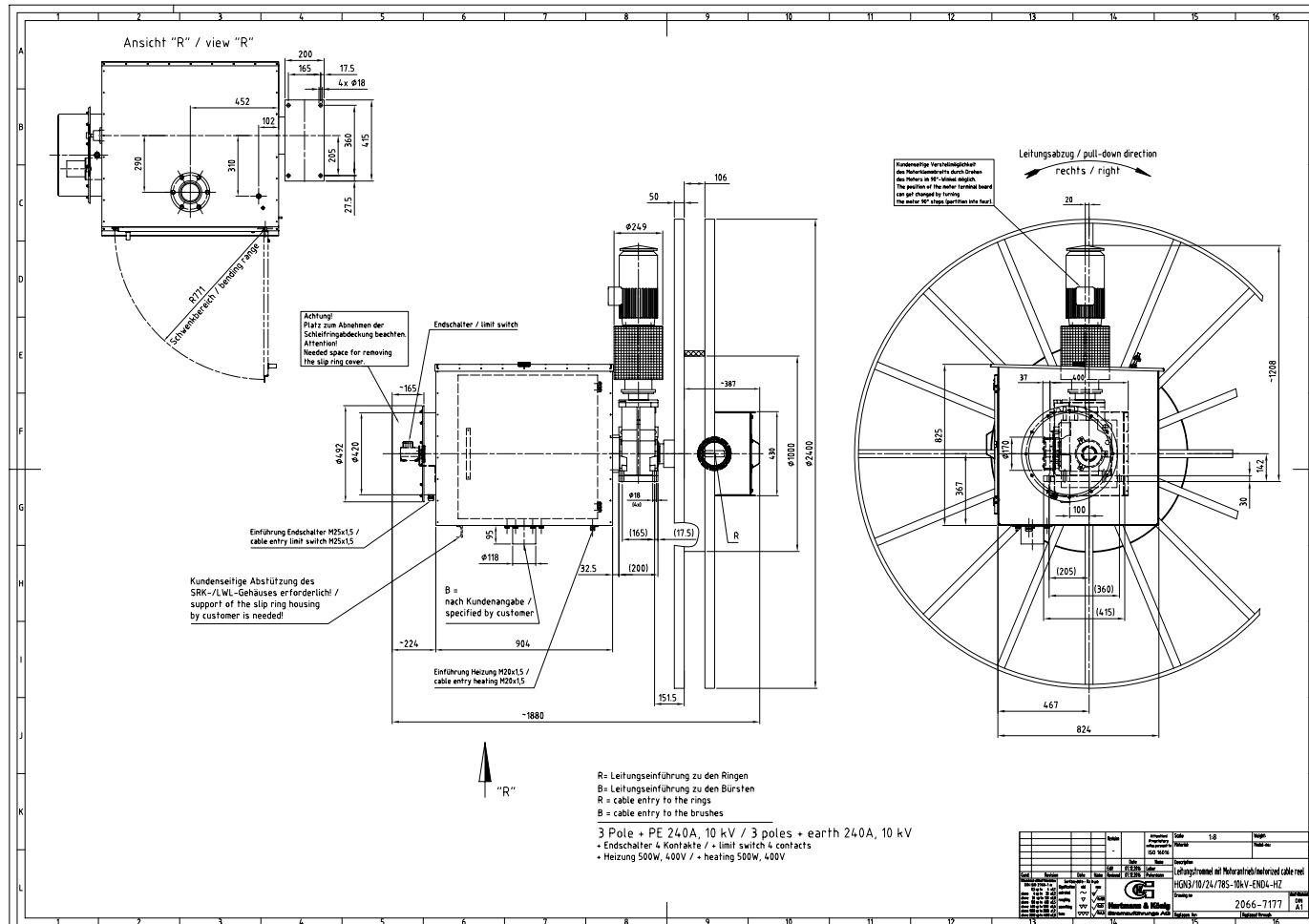
磁滞联轴器



变频驱动



4.1 磁滞联轴器驱动:

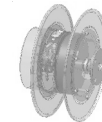


4.1 磁滞联轴器驱动：

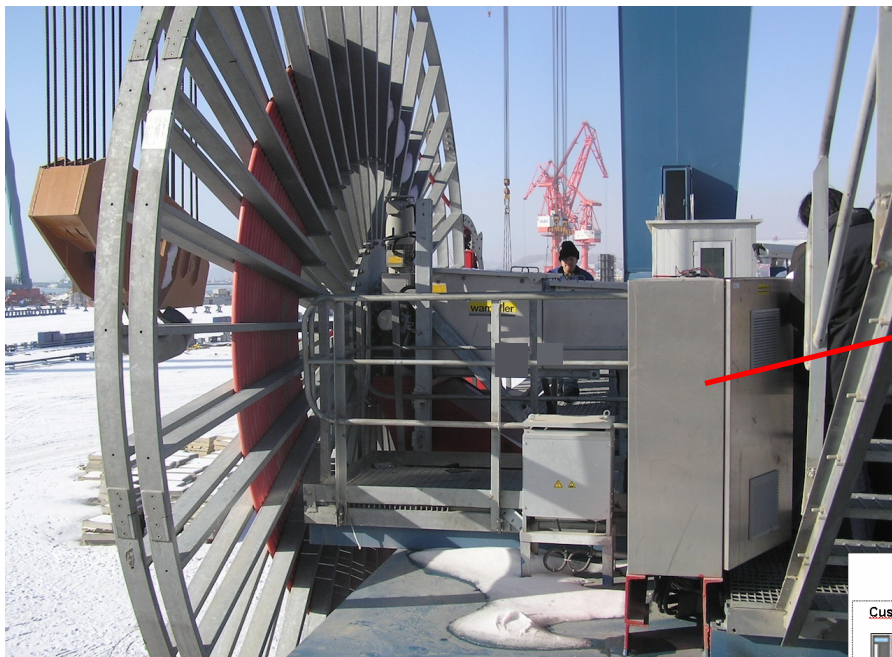
H&K 磁滞式卷盘：

- 单电机驱动
- 磁滞联轴器扭矩 1.8 - 25 N.m
- 电机配制动器或单向轴承两种方案可选
- 减速箱为油浴润滑

附注：单向轴承方案，结构简单紧凑，但单向轴承本身易损坏，为故障多发点；选用制动器会使机构更加可靠耐用。

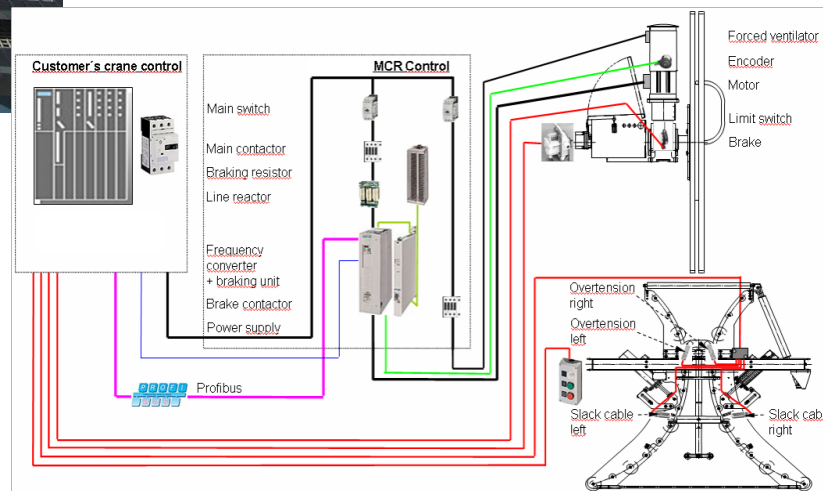


4.2 变频驱动:



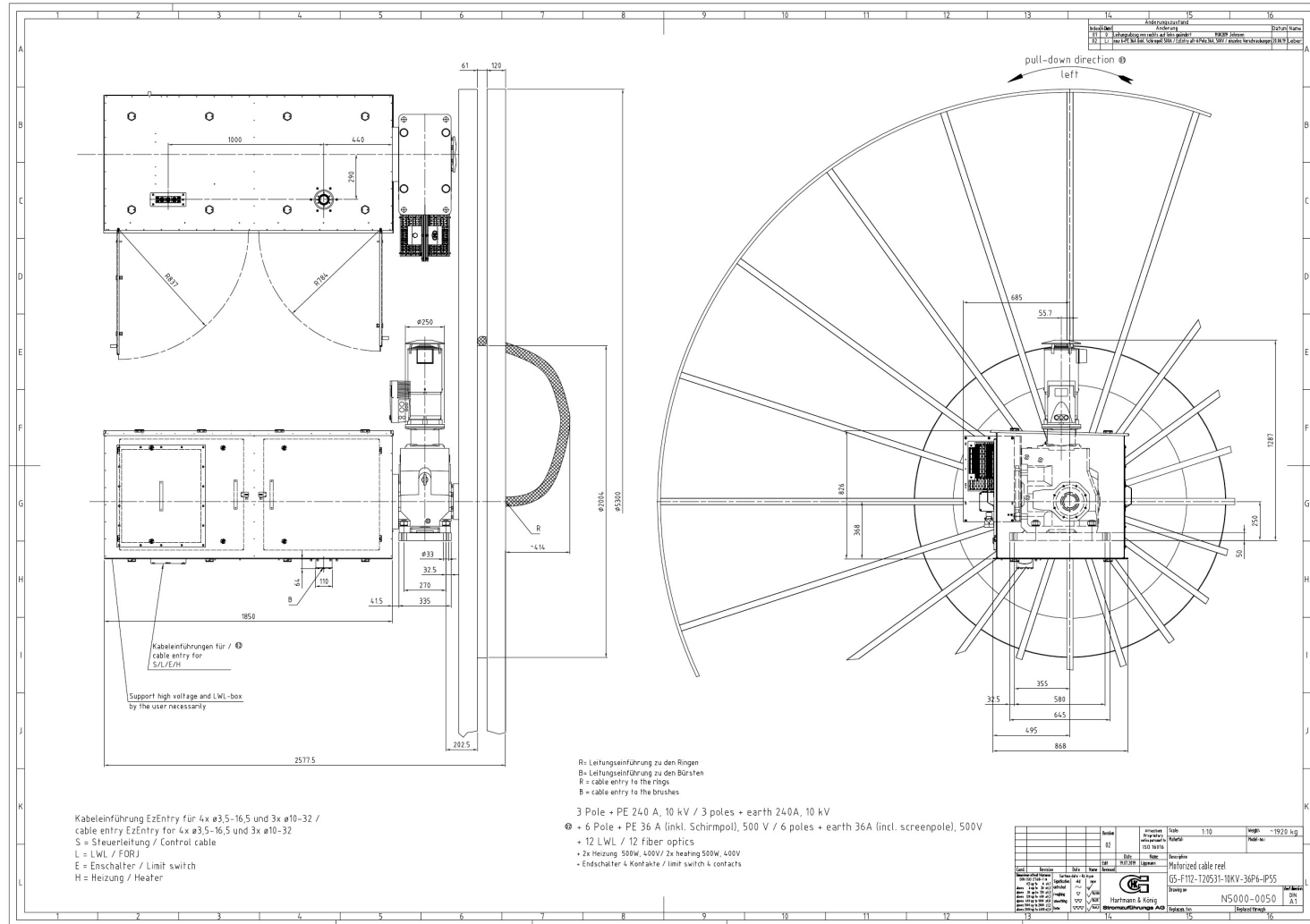
提到变频卷筒，自然会想到一个独立的电气控制柜；与设备主控系统间复杂的通讯；以及运行前专业的现场调试...

但一切，因 H&K 而不同！





4.2 变频驱动:



4.2 变频驱动:

H&K 变频卷筒:

- 没有独立的控制柜
- 不需要与主机通讯
- 现场接线简单
- 调试方便



五矿曹妃甸矿石料场混匀堆料机

4.2 变频驱动:



五矿曹妃甸矿石料场混匀取料机



扩展的 EtherNet/IP 模块

4.2 变频驱动:

**** 利用手机完成调试 **** | ([点击查看演示视频](#)) | ([点击下载说明文件](#))

- BT-Interface for all drives with RJ12-based diagnostic interface to get access via the APP



- Mobile memory storage solution for drive parameter set backup- and recovery



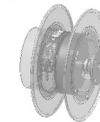


5. 驱动更新改造





5. 驱动更新改造



5. 驱动更新改造：用 H&K 变频驱动对现有设备进行改造 => [项目链接](#)

改造前



改造后





大连原实科技有限公司
Dalian YuanShi Technology Co., Ltd



Hartmann & König
STROMZUFÜHRUNGS AG



大连原实科技有限公司
Dalian YuanShi Technology Co., Ltd



Contact : Henry Wu / 吴兴华
Tel : +86 138 8947 6776
E-mail : henry.wu@yuanshitech.com
Website : www.yuanshitech.com





Thanks for your attention!

谢谢！

